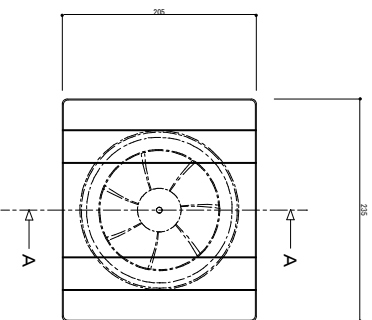
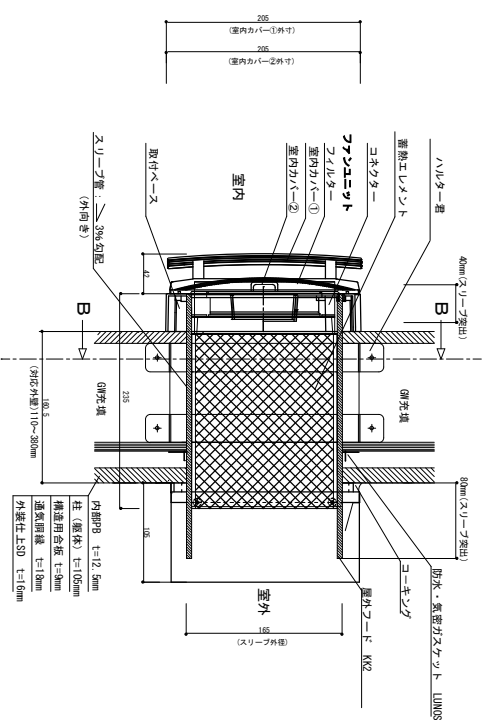


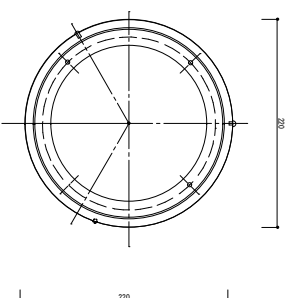
室内側 (正面図)



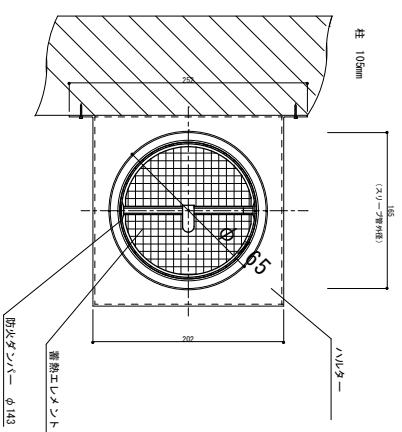
断面図 A-A



屋外側 (正面図)



断面図 B-B



PASSIV ENERGY JAPAN  
パッシブエネルギージャパン(株)

図面管理番号	作成日 2019. 4. 25	作成者 C. Deutinger
	承認日	承認者

製業日	製業日
材料	材料

型式	世せらぎ (SKH150se-400KK2 / SKH150seH-400KK2)
図名	寸法図